

長照輔具/無障礙 操作實務



YouTube
瞭輔具頻道

新北市輔具資源中心 主任

物理治療師 楊忠一

yang541lee@gmail.com

TEL:02-82867045(109)

個人簡歷

▶台灣大學物理治療學系畢業 (1992~1996)

▶曾任：三軍總醫院物理治療師

聯祥復健診所物理治療師

▶現任：

新北市輔具資源中心主任(2004/10~~)

新北市長照中心諮詢專家委員

經濟部標準局國家標準技術委員會委員

台灣甲類輔具評估人員認證訓練講師

台灣大學物理治療學系臨床專家

陽明大學物理治療暨輔助科技學系講師級專業技術教師

照顧服務員、長照照管專員、需求評估專員、身心障礙團體之初、進階培訓課程講師

物理治療師

楊 忠 一

您知道嗎？不但您不用「抱」，根據長輩不同的功能狀況，物理治療師教您【一指神功】四式，有翻身式、坐起式、站起式、坐入式。這四式【一指神功】要讓您大開眼界，立馬便深成為照顧高手。

照顧長輩
您可以不用

輔具補助與給付



身心障礙

補助基準表

分類	項次	補助項目	最高補助金額 (元)	最低使用年限	評估人員	補助相關規定
個人行動輔具	一	※推車-A款	六,〇〇〇	三	甲	<p>一、補助對象：須符合下列條件之一</p> <p>(一) 重度以上肢體障礙者。</p> <p>(二) 十二歲以下發展障礙相關診斷患者(如腦性麻痺患者)。</p> <p>(三) <u>具重度以上肢體障礙之多重障礙者</u>。</p> <p>二、評估規定：須符合下列條件之一</p> <p>(一) 經復健科醫師開立診斷證明書及相關專業治療師<u>出具輔具評估報告書</u>，並於診斷證明書或輔具評估報告書載明本項輔具需求(輔具評估報告書格式編號一)。</p> <p>(二) 經政府設置或委託辦理之<u>輔具服務單位</u>輔具評估人員(含該單位特約之輔具評估人員)<u>開立輔具評估報告書</u>(輔具評估報告書格式編號一)。</p> <p>三、規格或功能規範：</p> <p>(一) 專為載送人員設計之推車。</p> <p>(二) 推車-A款含<u>嬰幼兒推車</u>。</p> <p>(三) 推車-B款須具<u>四十公斤以上載重能力</u>。</p> <p>四、其他規定：</p> <p>(一) 各款僅能擇一申請。</p>
個人行動輔具	二	※推車-B款	二二,〇〇〇	三	甲	<p>一、補助對象：須符合下列條件之一</p> <p>(一) 重度以上肢體障礙者。</p> <p>(二) 十二歲以下發展障礙相關診斷患者(如腦性麻痺患者)。</p> <p>(三) <u>具重度以上肢體障礙之多重障礙者</u>。</p> <p>二、評估規定：須符合下列條件之一</p> <p>(一) 經復健科醫師開立診斷證明書及相關專業治療師<u>出具輔具評估報告書</u>，並於診斷證明書或輔具評估報告書載明本項輔具需求(輔具評估報告書格式編號一)。</p> <p>(二) 經政府設置或委託辦理之<u>輔具服務單位</u>輔具評估人員(含該單位特約之輔具評估人員)<u>開立輔具評估報告書</u>(輔具評估報告書格式編號一)。</p> <p>三、規格或功能規範：</p> <p>(一) 專為載送人員設計之推車。</p> <p>(二) 推車-A款含<u>嬰幼兒推車</u>。</p> <p>(三) 推車-B款須具<u>四十公斤以上載重能力</u>。</p> <p>四、其他規定：</p> <p>(一) 各款僅能擇一申請。</p>

附註：

一、輔具補助基準如下：(依據身心障礙者輔具費用補助辦法第二條規定)

(一) 低收入戶：本表「最高補助金額」之全額。

(二) 中低收入戶：本表「最高補助金額」之百分之七十五。

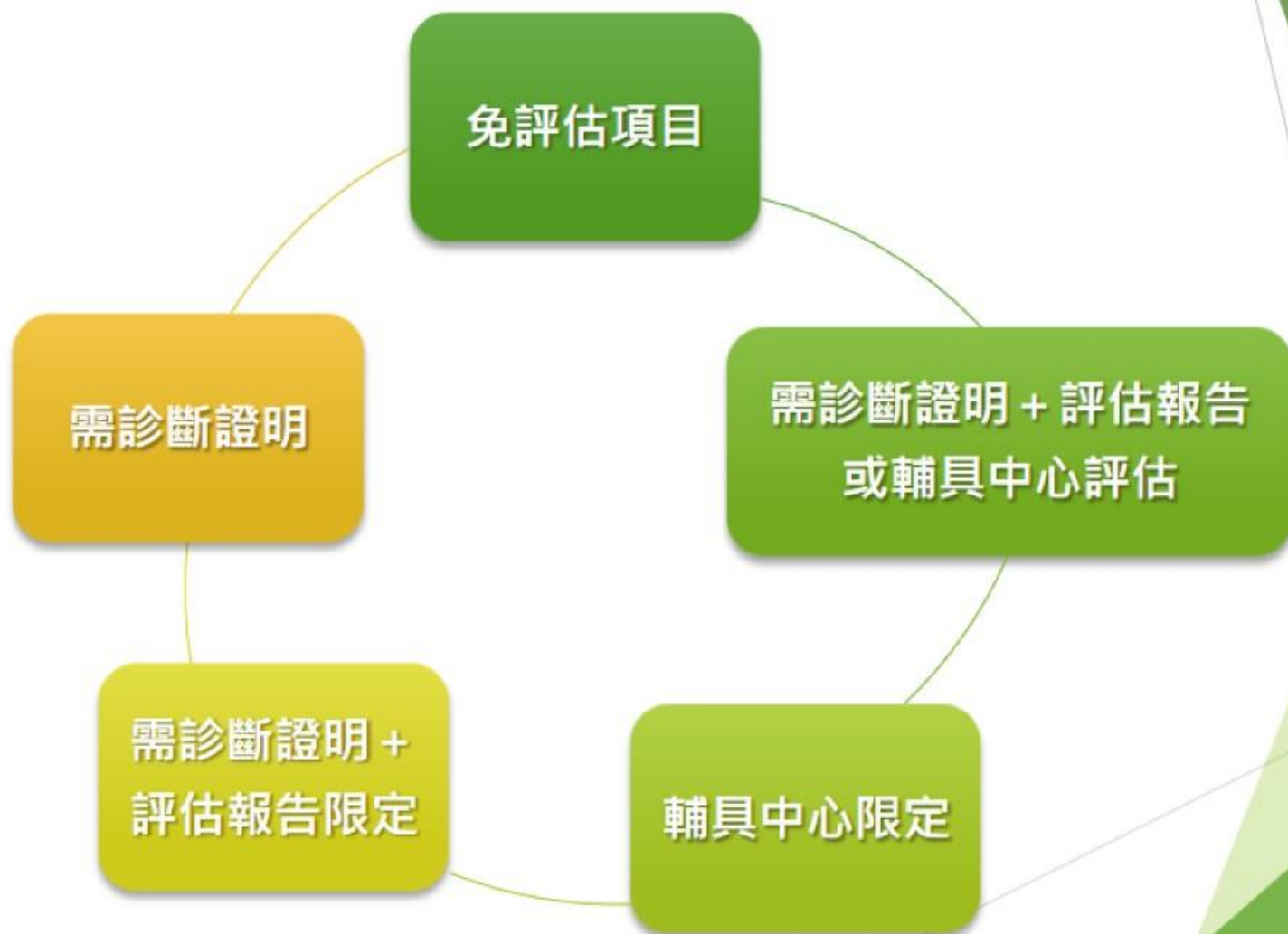
(三) 一般戶：本表「最高補助金額」之百分之五十。

二、本表之「補助項目」前加註「※」者，低收入戶、中低收入戶、一般戶均可接受「最高補助金額」之全額補助。

三、補助款之撥發，須按依第一點、第二點之最高補助金額為上限，並以實際購買金額為限。

四、「評估人員」之資格，依「身心障礙者服務人員資格訓練及管理辦法」之規定。

身心障礙 可評估單位區分



輔具評估人員

- ◎ 一、甲類輔具評估人員：
 - 領有物理治療師或職能治療師考試及格證書。
- ◎ 二、乙類輔具評估人員：
 - 領有語言治療師考試及格證書。
- ◎ 三、丙類輔具評估人員：
 - 領有聽力師考試及格證書。
- ◎ ~~四、丁類輔具評估人員：~~
- ◎ 五、戊類輔具評估人員：

1. 【不需評估項目】-免附評估報告書

請直接填寫好本申請表後送件/傳真至輔具中心即可

輪椅(A、B款不申請附加功能)

電動輪椅電池

特製機車(A款、B款)

機車改裝(含倒退輔助器)

汽車改裝-油門煞車連桿

單支柺杖(鋁製、不鏽鋼)

助行器

便盆椅或沐浴椅

移位機吊帶

助聽器(再度申請A、B款)

收錄音機或隨身聽

點字板

傳真機

行動電話A款(一般型)

網路攝影機

頭護具

視障用白手杖

視障用點字手錶

視障用語音報時器

人工講話器(一般型)

語音 血壓計 體溫計 體重計

衣著用輔具

穿衣桿 穿鞋器 襪輔助器 長柄取物鉗 其他_____

飲食用輔具

刀 叉 湯匙 筷子 杯盤 防滑墊 其他_____

居家用生活輔具

特殊門把 烹調用具 開瓶罐器 特製開關 其他_____

居家無障礙設施(電話擴音器 電話閃光震動器

門鈴閃光器 無線震動警示器 火警閃光警示器)

UPS不斷電系統

人工電子耳設備更新應由輔具供應商出具原裝置之人工電子耳處理設備機型因原廠停產致原設備無法繼續使用之證明，並註明廠牌及更新前後之型號、序號。

2. 【需醫院或輔具中心評估】-需附 醫師診斷證明及治療師報告書 或 輔具中心評估報告書

已評估-請連同本表送件/傳真至輔具中心 未評估

- | | | |
|---|--|--|
| <input type="checkbox"/> 推車 (A,B 款) | <input type="checkbox"/> 升降桌 | <input type="checkbox"/> 帶輪型助步車 (助行椅) |
| <input type="checkbox"/> 輪椅 (B 款且申請附加功能) | <input type="checkbox"/> 移位機 | <input type="checkbox"/> 姿勢控制型助行器 |
| <input type="checkbox"/> 擺位椅 | <input type="checkbox"/> 放大鏡 | <input type="checkbox"/> 特製眼鏡 <input type="checkbox"/> 包覆式濾光眼鏡 |
| <input type="checkbox"/> 站立架 | <input type="checkbox"/> <u>特製手搖三輪車</u> | <input type="checkbox"/> 手持望遠鏡 |
| <input type="checkbox"/> 居家用照顧床 | <input type="checkbox"/> <u>義肢護套</u> | <input type="checkbox"/> 溝通輔具 (E,F 款需檢附訓練計畫/記錄) |
| <input type="checkbox"/> 氣墊床 | <input type="checkbox"/> <u>特製滑板</u> | <input type="checkbox"/> 溝通或電腦輔具用支撐固定器 |
| <input type="checkbox"/> 義肢 <input type="checkbox"/> 矯具 | <input type="checkbox"/> <u>治療球</u> <input type="checkbox"/> <u>滾筒</u> | <input type="checkbox"/> 軀幹前臂支撐型步態訓練器 |

首次助聽器或助聽器 C 款 (申請助聽器-C 款【數位式】者之 十八歲到二十五歲 仍在國內學校日間部就學者請附學生證影本) (免醫師診斷證明)

3. 【需經輔具中心評估項目】

★請聯絡輔具中心預約評估取得評估報告書

輪椅 (C 款)

輪椅擺位系統

高活動型輪椅

電動輪椅

電動輪椅配件

電動代步車

輪椅座墊

移位輔具

點字機 (打字機)

點字觸摸顯示器

人工講話器 (電子型電動式)

(尚需醫師診斷)

擴視機

視障用軟體

語音手機

行動電話 B 款 (具影像

即時傳輸功能)

影像電話機

電腦輔具

個人衛星定位器

爬梯機

居家無障礙設施

汽車升降機改裝

非動力樓梯滑椅

4. 【需經相關專科醫師診斷】

已開立診斷證明-請連同本表送件/傳真至輔具中心

未開立醫師診斷證明

透明壓力面膜 假髮 義眼 義鼻 義耳 義顎 混合義臉 氧氣筒

電動拍痰機 抽痰機 化痰機 (噴霧器) 血氧偵測儀 (血氧機) 矽膠片

5. 【需經相關專科醫師診斷】及【相關專科醫師/治療師開立評估報告書】

已開立診斷證明及報告書-請連同本表送件/傳真至輔具中心

未開立診斷證明/報告書

「人工電子耳」(需附加術後聽能復健計畫書) 人工電子耳植入手術費用 雙相陽壓呼吸輔助器

(BI-PAP) 氧氣製造機 壓力衣

長照 輔具適用對象



長照服務請領資格應為長照需要等級

第2級（含）以上，且符合下列情形之一：

- (一) 65 歲以上老人
- (二) 領有身心障礙證明(手冊)者
- (三) 55-64 歲原住民
- (四) 50 歲以上失智症者

長照 輔具之限制

01

本基準

不適用於住宿式機構

之服務使用者

02

長照需要者同時領有身心障礙證明（手冊）者得依身心障礙者輔具費用補助辦法申請補助，但輔具使用年限未達最低使用年限之相同項目不得重複申請

長照 額度計算

- 各項給付額度
 - **3年4萬** 都依此計算，不論部分負擔
- 超額自費
- 部分負擔 **0% 10% 30%**
 - 部分產品 **免部分負擔**
 - 氣墊床
 - 輪椅C款
 - 輪椅座墊
 - 輪椅附加功能
 - 輪椅擺位系統

補助/給付 比例

最優秘訣:
免部分負擔 送身障
其他 送長照

	<1 低收入戶	<1.5 中低收入戶	<2.5 收入	>2.5 一般戶
身心障礙 輔具補助 (2年4項)	身障低收 <u>表定100%</u>	身障中低收 <u>表定75%</u>	身障一般戶 <u>表定50%</u>	
長照 輔具給付 (3年4萬)	長照低收 <u>表定100%</u>		長照中低收 <u>表定90%</u>	長照一般戶 <u>表定70%</u>

長照 核定 3年4萬 時間區間

CMS 首次核定

起算

發票需在

3年4萬區間內，

方可補助

長照 評估方式、規格、補助相關文件

- 照顧組合表（E碼至F碼）之各輔具項目規範、購置項目之核銷應備文件（含輔具供應商出具保固書）及輔具評估報告書格式，準用身心障礙者輔具費用補助辦法之規定；
- 專業治療師應於民國108年12月31日前取得甲類輔具評估人員資格，始得繼續提供評估服務；

長照 輔具評估方式 區分

免評估輔具

雙軌評估輔具

(治療師 或 輔具評估單位 甲類人員)

甲類評估人員限定

新北市政府社會局長照輔具補助申請表

二、欲申請輔具項目。

1. 【不需評估項目】-免附評估報告書。

輪椅 (A、B 款不申請附加功能)。

單支拐杖 (鋁製、不鏽鋼)。

助行器。

便盆椅或沐浴椅。

移位機吊帶。

電話擴音器。

電話閃光震動器。

門鈴閃光器。

無線震動警示器。

火警閃光警示器。

衣著用輔具。

穿衣桿 穿鞋器 襪輔助器 長柄取物鉗 其他_____。

飲食用輔具。

刀 叉 湯匙 筷子 杯盤 防滑墊 其他_____。

居家用生活輔具。

特殊門把 烹調用具 開瓶罐器 特製開關 其他_____。

2. 【需專業治療師或甲類輔具評估人員評估】。

輪椅 (B 款且申請附加功能)。

輪椅座墊。

居家用照顧床。

氣墊床。

帶輪型助步車 (助行椅)。

3. 【需經甲類輔具評估人員評估項目】。

輪椅 (C 款)。

輪椅擺位系統。

電動輪椅 (限租賃)。

電動代步車 (限租賃)。

移位腰帶。

移位板。

人力移位吊帶。

移位滑墊 A 款 B 款。

移位轉盤。

移位機。

爬梯機。

居家無障礙設施。

5 張圖搞懂

新北市輔具超音速



- 1
- 2
- 3
- 4
- 5

懶人包GO 



新北市政府

New Taipei City Government



1 輔具補助 有哪些?



長照輔具 ----- 68項

需符合長照失能



身心障礙輔具 ----- 180項

需領有身心障礙證明



醫療輔具 ----- 17項

需領有身心障礙證明





2 為什麼很多人說 申請輔具很慢、很麻煩？



專業評估

需等



天



政府核定

需等



天



購買後申請補助

準備文件
送件請款

超麻煩

要請假
補助要等



天

3 新北市輔具超音速 厲害在哪裡？



專業評估

住院病患
床邊評估

24小時內



STEP
3



政府核定

0天 電腦連線自動稽核
馬上完成



購買後申請補助

免自辦 特約廠商幫你辦
免墊付 只要付補助差額
輔具馬上帶回家



4 我要怎麼享受 新北市輔具超音速的服務？



第一步

找新北市輔具資源中心

☎ 02-8286-7045

立馬掃



專業
評估



政府
核定

第二步



買輔具找特約廠商

如何辨認特約廠商

廠商門口貼有特約廠商的海報



特約廠商清單掃QR code



廠商門口貼有特約廠商的貼紙

STEP
4

5 我沒長照失能 也沒身心障礙補助身份 怎麼辦？

● 輪椅 編號7539 ●

● 噴霧器 編號

● 氧氣瓶 編號3307 ●

● 腋下拐 編號2250 ●

● 抽痰機 編號6

● 便盆椅 編號288 ●

● 氣墊床 編號

● 助行器 編號455 ●

● 特製輪椅 編號60 ●

新北市二手輔具

每年有1萬多件

- **免費** 給你用
- 無歸還期限，放心用，病好了再還
- 清潔消毒有保證
- 還保固一年



立馬掃



STEP
5

新 北 市 輔 具 資 源 中 心

0 2 - 8 2 8 6 - 7 0 4 5

輔具中心您好~

各縣市 特約廠商查詢

感謝

輔具家免費提供



經銷門市

特約縣市

新北市

特約類型

選擇特約類型

5張圖搞懂 新北市輔具超音速



懶人包GO

新北市政府
New Taipei City Government

1
2
3
4
5

所在縣市

選擇縣市

鄉政市區

選擇鄉鎮市區

輔具類型

全部

>>

輔具項目

無

經銷門市名稱



GO

Logo	店家	地址	電話	店家介紹
	明陽來村輔具展示中心(石牌店)/明躍醫療儀器有限公司	112臺北市北投區石牌路二段128號1樓	(02)2821-5408	
	保豐堂醫療器材行(台北國泰店)	106臺北市大安區仁愛路4段266巷15弄8號	(02)2702-5881	
	兆群醫療器材行	106臺北市大安區大安路一段169巷1號	(02)2705-1075	
	益百利行動輔具生活館/益百利國際實業有限公司	106臺北市大安區辛亥路一段76號	(02)2368-1235	
	福健佳企業有限公司	110臺北市信義區吳興街220巷25號1樓	(02)2378-2016	



長照 輔具如何選用?

運用功能分級輔具評估方式

腦中風病患需要什麼輔具 -1 ?



1

OR



2

腦中風病患需要什麼輔具-2？



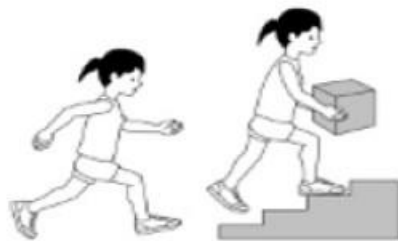
1

OR



2

GMFCS Level



預防走失

預防跌倒

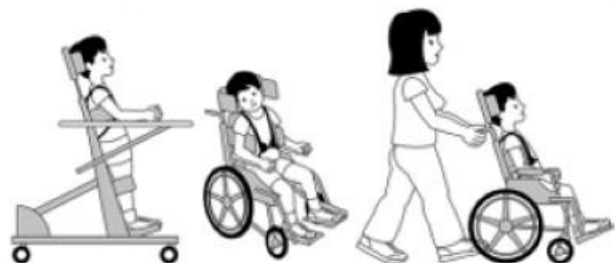


避免加速退化

需特殊訓練設備



照顧更輕鬆



分級 1

At school, outdoors a community. Youth are able to climb cur without physical assistance or a railing. gross motor skills such as running and j speed, balance and coordination are tir

可以跑跳



分級 2

At school, outdoors a community. Youth are able to climb cur without physical assistance or a railing. gross motor skills such as running and j speed, balance and coordination are tir

放手會走不會跑

分級 3

At school, outdoors a community. Youth are able to climb cur without physical assistance or a railing. gross motor skills such as running and j speed, balance and coordination are tir

坐姿平衡佳

分級 4

At school, outdoors a community. Youth are able to climb cur without physical assistance or a railing. gross motor skills such as running and j speed, balance and coordination are tir

坐姿需扶持

分級 5

At school, outdoors a community. Youth are able to climb cur without physical assistance or a railing. gross motor skills such as running and j speed, balance and coordination are tir

頭部控制差

個案姓名	身分證號	評估日期
標記符號： ○：此次評估建議 §：已使用中 ◎：建議使用，個案考慮。		

行走能力

- 能在不平坦的地面放手行走 (分級-1)
 平坦地面可放手行走(分級-2)
 a 獨立, b 非獨立
 無法跨步行走 (分級-4a,4b,5)
- 扶持穩定物能行走(分級-3)
 a 獨立, b 非獨立

- 壓瘡： 是, 否
 翻身： 可, 否

站/坐能力

- 扶持穩定物能引導站起(分級-4a)
 無法站但可坐一般椅(分級-4b)
- 無法坐一般椅需高椅背(分級-5)

步行輔具	輪椅、便盆椅相關輔具	轉移位/訓練輔具	仰躺姿勢相關輔具
<input type="checkbox"/> 一般手杖 2 <input type="checkbox"/> 四腳手杖 234a <input type="checkbox"/> 前臂拐 23 <input type="checkbox"/> 腋下拐 23	<input type="checkbox"/> 輪椅 A,B,C 款 345 <input type="checkbox"/> 推車 A,B 款 45 <input type="checkbox"/> 電動輪椅 345 <input type="checkbox"/> 電動代步車 3	<input type="checkbox"/> 輪椅移位功能 3b45 <input type="checkbox"/> 移位腰帶 2b3b45 <input type="checkbox"/> 移位滑墊 45 <input type="checkbox"/> 移位轉盤 4a	<input type="checkbox"/> 輪椅仰躺功能 4b5 <input type="checkbox"/> 輪椅傾倒功能 4b5 <input type="checkbox"/> 擺位系統 4b5 * 擺位系統須附相片
<input type="checkbox"/> 助行器 234a <input type="checkbox"/> 輪管 <input type="checkbox"/> 助步車 234a	<input type="checkbox"/> 沐浴椅凳 23 <input type="checkbox"/> 便盆椅 (無輪) 3 <input type="checkbox"/> 便盆椅 (有輪) 345 <input type="checkbox"/> 移位腰帶 2b3b45 <input type="checkbox"/> 支架/矯/義具： <input type="checkbox"/> 直立站立架 4	<input type="checkbox"/> 移位機 45 <input type="checkbox"/> 輪椅座墊 4b5 <input type="checkbox"/> 軀幹前臂支撐型步態訓練器 3b45 <input type="checkbox"/> 前趴站立架 4	<input type="checkbox"/> 居家用照顧床 45 <input type="checkbox"/> 氣墊床 4b5 <input type="checkbox"/> 傾斜床 45
<input type="checkbox"/> 姿勢控制型助行器 34a	<input type="checkbox"/> 爬梯機 345 <input type="checkbox"/> 其他：	<input type="checkbox"/> 居家無障礙 <input type="checkbox"/> 溝通/電腦輔具 <input type="checkbox"/> 生活輔具	

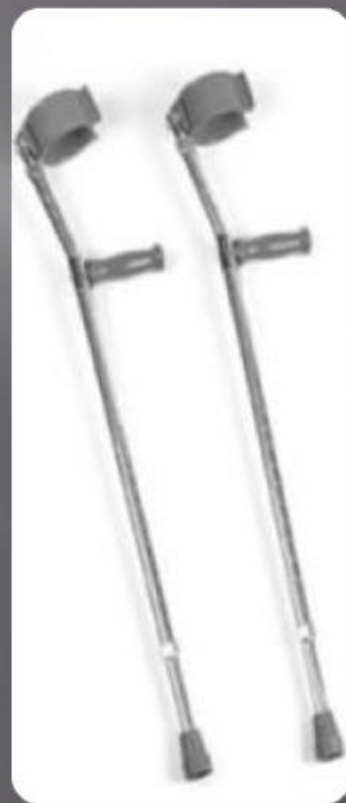
- 操作：
 雙手, 單手, 無

- 認知： 可, 否
 視覺： 可, 否

戶外，地面不平用手杖

▣ 前臂拐杖的好處

- 支撐力強
- 空出雙手



四腳手杖常見錯誤使用



哪個助行器比較穩??



1

OR



2



輪轉俠

輪管剎車 好讚!!!!



大力推廣 輪式助行器



特別推薦助行器輪式配件

- ◎ 前支柱：定向輪
- ◎ 後支柱：承重煞車耐磨墊



帶輪型助步車(助行椅)

- ▣ 附手控煞車及煞車鎖定功能。
- ▣ 附臨時休憩座位功能



輪椅 A、B、C 三款

- ◎ 輪椅-A款 (非輕量化量產型)

- 免評估



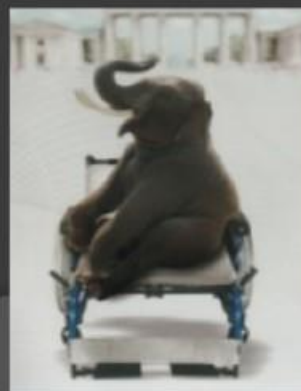
- ◎ 輪椅-B款 (輕量化量產型)

- 免評估



- ◎ 輪椅-C款 (量身訂製型)

- 輔具中心限定
- 輪椅均應配備骨盆帶



輪椅附加功能

- ◎ 輪椅附加功能-A款
 - (具利於移位功能)



- ◎ 輪椅附加功能-B款
 - (具仰躺功能)
無段式調整、胸帶、防傾桿



- ◎ 輪椅附加功能-C款
 - (具空中傾倒功能)
無段式調整、胸帶、防傾桿



仰躺、傾倒輪椅 哪一種？

● 可仰躺功能



1

● 可傾倒功能



2



輪椅的腳踏板長度、骨盆帶位置

◎ 腳踏板 長度



◎ 骨盆帶 使用





輪椅

腳踏板長度

怎麼調





骨盆帶

難用

原來是

裝錯



輪椅

安裝

骨盆帶

DIY

安裝在輪椅的坐椅背靠轉角處

沐浴椅凳



靠背？扶手？



可跨越浴缸



方便浴缸轉位



ポイント
1

●両手でしっかり握れるグリップ形状



グリップを両手で
しっかりと握れる
ので浴槽への
出入りを安心して
行えます。

便盆椅 其實是安全的行動廁所

- 置床邊訓練 獨立排便



- ▶ 跨馬桶 增高、扶手



常見便盆椅 有4種 買對了嗎？



			
 帶輪可推	 帶輪可推	無輪	無輪
不可收折	 可收折	 可收折	 可收折
 可跨馬桶	不可跨馬桶	 可跨馬桶	不可跨馬桶



第1招 小門檻 倒退走



第1招

小門檻倒退走

後輪抬高...

第2招 高門檻才翹起



第2招
高門檻才翹起

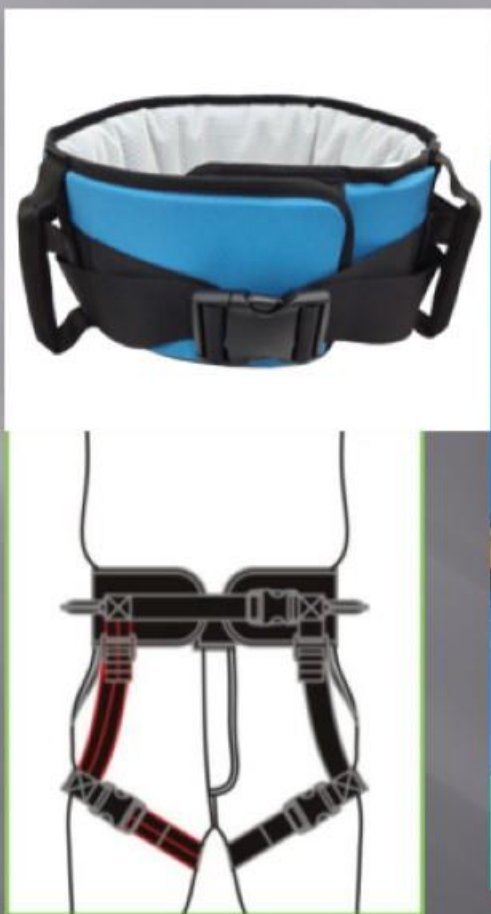
把後輪轉【向前撇】非常重要!!!

第2招
高門檻才翹起

所以 我們現在向後拉

多一條 移位腰帶 真的好很多！！

▣ 如果走路很有可能跌倒的長者

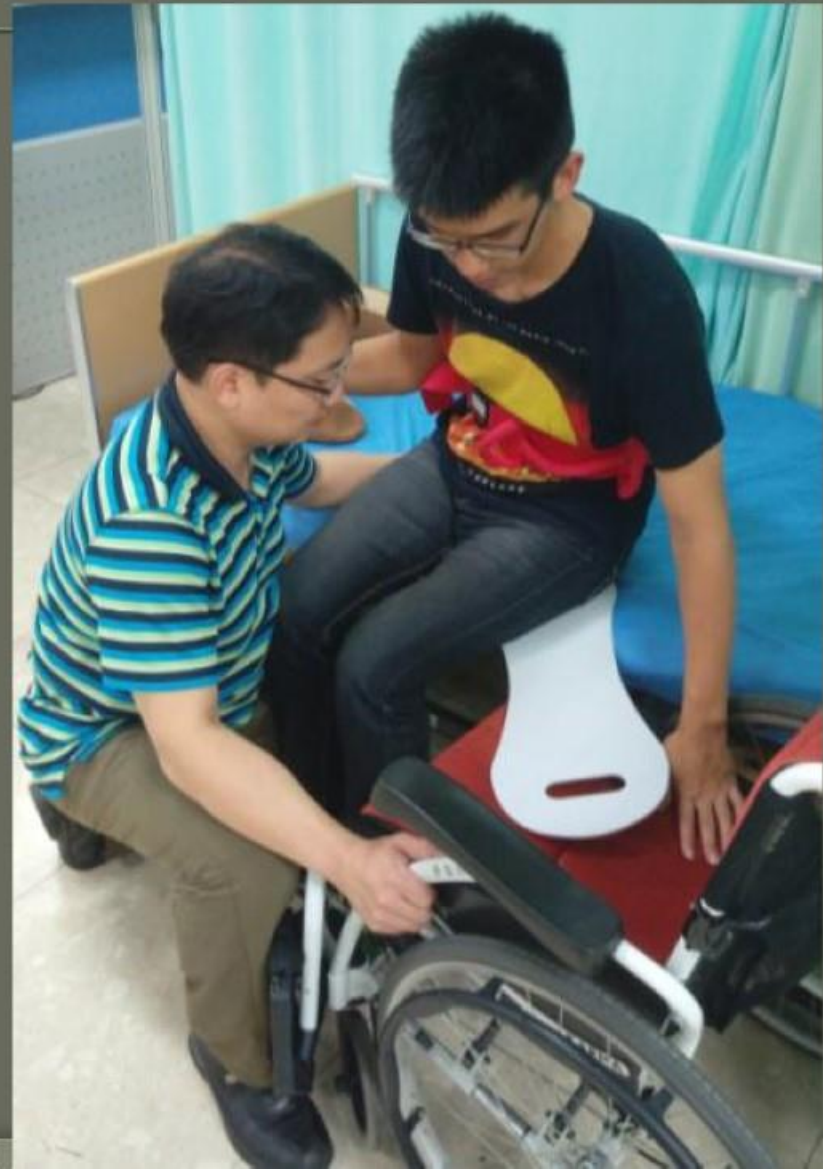


移位轉盤



移位板

- ◎ 搭配扶手、靠腳拆掀的輪椅使用
- ◎ 輪椅+附加功能A

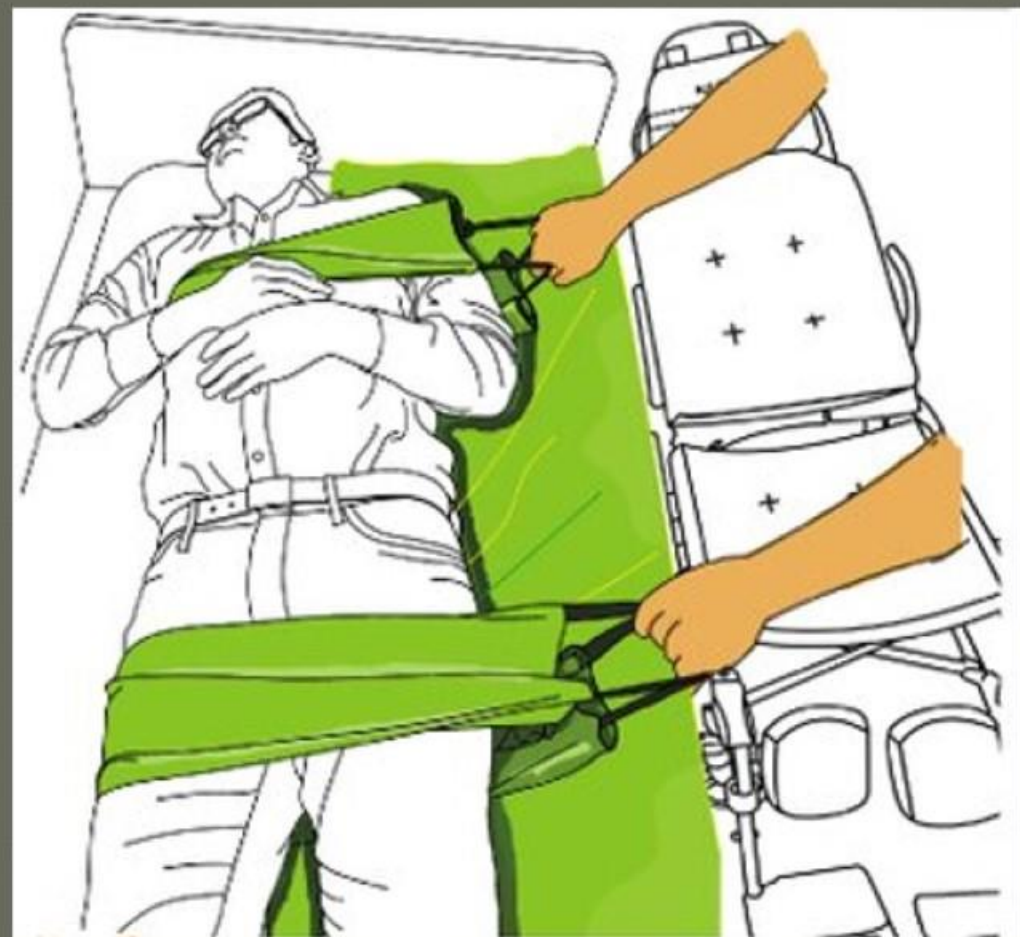


移位滑墊

◎ A款 半身、坐姿



◎ B款 全身



移位機

◎ 懸吊式移位機



◎ 站立式移位機





有解！

加贈：擴胸 秘招

病床

搖高

病人下滑





預防壓瘡 輪椅座墊

- 下半身皮膚感覺或運動機能喪失，容易產生褥瘡者。
- 於坐姿相關壓力處已有褥瘡者



JAY
Superior Clinical Seating.

*Click here to
look at detailed
information,
videos and
more!*



個案姓名	身分證號	評估日期
標記符號： ○：此次評估建議 §：已使用中 ◎：建議使用，個案考慮		

行走能力

- 能在不平坦的地面放手行走 (分級-1)
 平坦地面可放手行走(分級-2)
 a 獨立, b 非獨立
 無法跨步行走 (分級-4a,4b,5)
- 扶持穩定物能行走(分級-3)
 a 獨立, b 非獨立

壓瘡： 是, 否
 翻身： 可, 否

站/坐 能力

- 扶持穩定物能引導站起(分級-4a)
 無法站但可坐一般椅(分級-4b)
- 無法坐一般椅需高椅背(分級-5)

步行輔具	輪椅、便盆椅相關輔具	轉移位/訓練輔具	仰躺姿勢相關輔具
<input type="checkbox"/> 一般手杖 2 <input type="checkbox"/> 四腳手杖 234a <input type="checkbox"/> 前臂拐 23 <input type="checkbox"/> 腋下拐 23	<input type="checkbox"/> 輪椅 A,B,C 款 345 <input type="checkbox"/> 推車 A,B 款 45 <input type="checkbox"/> 電動輪椅 345 <input type="checkbox"/> 電動代步車 3	<input type="checkbox"/> 輪椅移位功能 3b45 <input type="checkbox"/> 移位腰帶 2b3b45 <input type="checkbox"/> 移位滑墊 45 <input type="checkbox"/> 移位轉盤 4a <input type="checkbox"/> 移位機 45 <input type="checkbox"/> 輪椅座墊 4b5 <input type="checkbox"/> 軀幹前臂支撐型步態訓練器 3b45 <input type="checkbox"/> 前趴站立架 4	<input type="checkbox"/> 輪椅仰躺功能 4b5 <input type="checkbox"/> 輪椅傾倒功能 4b5 <input type="checkbox"/> 擺位系統 4b5 * 擺位系統須附相片 <input type="checkbox"/> 居家用照顧床 45 <input type="checkbox"/> 氣墊床 4b5 <input type="checkbox"/> 傾斜床 45
<input type="checkbox"/> 助行器 234a <input type="checkbox"/> 輪管 <input type="checkbox"/> 助步車 234a <input type="checkbox"/> 姿勢控制型助行器 34a	<input type="checkbox"/> 沐浴椅凳 23 <input type="checkbox"/> 便盆椅 (無輪) 3 <input type="checkbox"/> 便盆椅 (有輪) 345 <input type="checkbox"/> 移位腰帶 2b3b45 <input type="checkbox"/> 支架/矯/義具： <input type="checkbox"/> 直立站立架 4	<input type="checkbox"/> 爬梯機 345 <input type="checkbox"/> 居家無障礙 <input type="checkbox"/> 其他：	<input type="checkbox"/> 溝通/電腦輔具 <input type="checkbox"/> 生活輔具

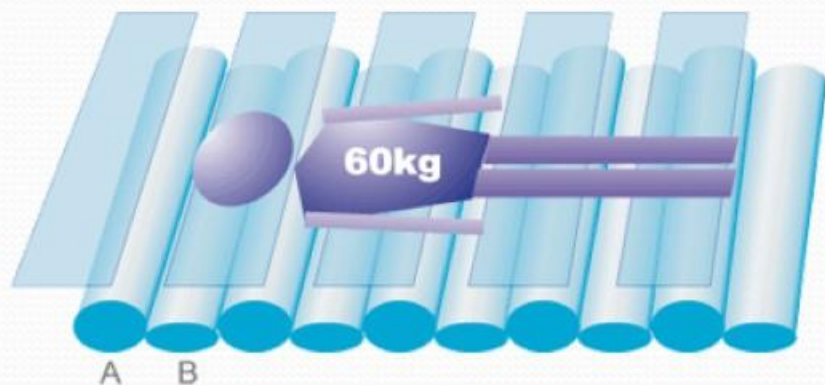
操作：
 雙手, 單手, 無

認知： 可, 否
 視覺： 可, 否

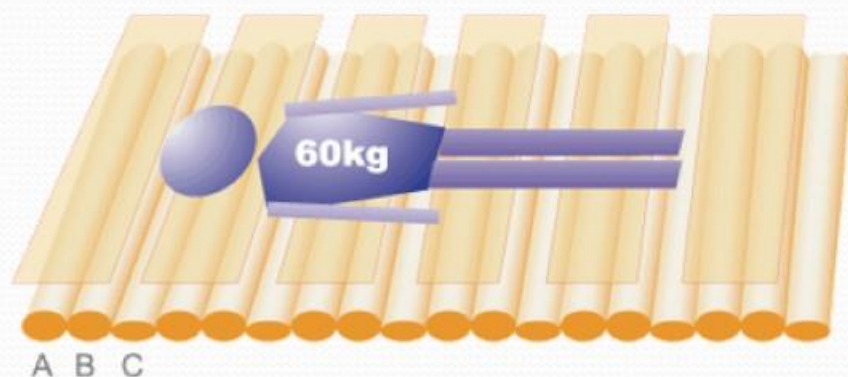
移位機 45
 輪椅座墊 4b5

氣墊床-A款

- 應含十八管以上具可交替充氣功能之電動空氣幫浦及管狀氣囊組。



$$18 \times \frac{1}{2} = 9 \text{ 管} \quad \frac{60}{9} = 6.6 \text{ kg / 管}$$



$$18 \times \frac{2}{3} = 12 \text{ 管} \quad \frac{60}{12} = 5 \text{ kg / 管}$$

氣墊床-B款：

- ◎ 應含交替充氣功能之電動空氣幫浦及管狀氣囊組，且須提供**保固三年**，並須符合以下所有條件：
 - 1.交替式充氣之管狀氣囊組，氣囊之**管徑四英吋以上**，並含有**異常壓力警示及可暫停交替之開關**。
 - 2.氣管為**三管交替式**
 - 3.單管材質：「**PU聚氨酯 (Polyurethane)**」或「**PU聚氨酯 (Polyurethane) + 尼龍 (Nylon)**」。
 - 4.單管壓力流量每分鐘四公升（四L/Min）以上。
 - 5.配有**C.P.R. 快速洩氣閥**。

基本衛教：床頭？床尾？

- ◎ 主機匯流端為 **床尾**
 - 主機匯流端噪音較大
 - 部分產品有頭枕不交替功能



主機模式概念



- ◎ 護理模式 ~ 最硬
 - 方便照護、轉移位操作
- ◎ 交替模式 ~ 主要功能
 - 這樣才是俗稱的氣墊床
- ◎ 靜態模式 ~ 不交替的減壓墊
 - 這樣只是一般減壓床墊
- ◎ 坐姿模式 ~ 硬一些
 - 更精緻設計

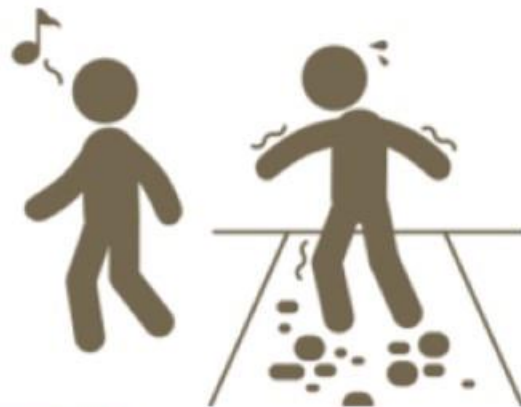
Level 1

可以在平坦地面上跑跳



Level 2

可以在平坦地面上輕鬆行走
在不平坦的地面上行走相當吃力



Level 3

自己行走需扶持穩定物
或需透過他人扶持才能行走



Level 4

無法跨步行走
坐在一般靠背高度有扶手的
椅子上可以大略維持坐姿



Level 5

坐在一般靠背高度有扶手的
椅子上無法維持坐姿



圖片來源
輔具家
網站問卷



個案姓名	身分證號	評估日期
標記符號： ○：此次評估建議 §：已使用中 ◎：建議使用，個案考慮。		

行走能力

- 能在不平坦的地面放手行走 (分級-1)
 平坦地面可放手行走(分級-2)
 a 獨立, b 非獨立
 無法跨步行走 (分級-4a,4b,5)
- 扶持穩定物能行走(分級-3)
 a 獨立, b 非獨立

- 壓瘡： 是, 否
 翻身： 可, 否

站/坐 能力

- 扶持穩定物能引導站起(分級-4a)
 無法站但可坐一般椅(分級-4b)
- 無法坐一般椅需高椅背(分級-5)

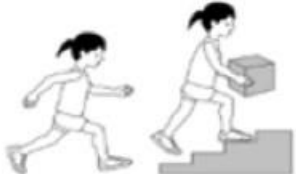




步行輔具	輪椅、便盆椅相關輔具	轉移位/訓練輔具	仰躺姿勢相關輔具
<input type="checkbox"/> 一般手杖 2 <input type="checkbox"/> 四腳手杖 234a <input type="checkbox"/> 前臂拐 23 <input type="checkbox"/> 腋下拐 23	<input type="checkbox"/> 輪椅 A,B,C 款 345 <input type="checkbox"/> 推車 A,B 款 45 <input type="checkbox"/> 電動輪椅 345 <input type="checkbox"/> 電動代步車 3	<input type="checkbox"/> 輪椅移位功能 3b45 <input type="checkbox"/> 移位腰帶 2b3b45 <input type="checkbox"/> 移位滑墊 45 <input type="checkbox"/> 移位轉盤 4a	<input type="checkbox"/> 輪椅仰躺功能 4b5 <input type="checkbox"/> 輪椅傾倒功能 4b5 <input type="checkbox"/> 擺位系統 4b5 * 擺位系統須附相片
<input type="checkbox"/> 助行器 234a <input type="checkbox"/> 輪管 <input type="checkbox"/> 助步車 234a <input type="checkbox"/> 姿勢控制型助行器 34a	<input type="checkbox"/> 沐浴椅凳 23 <input type="checkbox"/> 便盆椅 (無輪) 3 <input type="checkbox"/> 便盆椅 (有輪) 345 <input type="checkbox"/> 移位腰帶 2b3b45 <input type="checkbox"/> 支架/矯/義具： <input type="checkbox"/> 直立站立架 4	<input type="checkbox"/> 移位機 45 <input type="checkbox"/> 輪椅座墊 4b5 <input type="checkbox"/> 軀幹前臂支撐型步態訓練器 3b45 <input type="checkbox"/> 前趴站立架 4	<input type="checkbox"/> 居家用照顧床 45 <input type="checkbox"/> 氣墊床 4b5 <input type="checkbox"/> 傾斜床 45
操作： <input type="checkbox"/> 雙手, <input type="checkbox"/> 單手, <input type="checkbox"/> 無	<input type="checkbox"/> 爬梯機 345 <input type="checkbox"/> 其他：	<input type="checkbox"/> 居家無障礙 <input type="checkbox"/> 溝通/電腦輔具 <input type="checkbox"/> 生活輔具	

- 認知： 可, 否
 視覺： 可, 否

居家無障礙 原則

- ▶ 分級2-3 防滑、裝扶手
- ▶ 分級4-5 輪椅好進出

GMFCS Level

預防走失		<p>分級 1</p> <p>school, outdoors a community. Youth are able to climb cur without physical assistance or a railing. gross motor skills such as running and j speed, balance and coordination are tir</p> <p>可以跑跳</p>
預防跌倒		<p>分級 2</p> <p>gs but environmental factors and personal choice influence mobility choices. At school or work they may require a hand held mobility device for safety and climb stairs holding onto a railing. Outdoors and in the community youth may use wheeled mobility when traveling long distances.</p> <p>放手會走不會跑</p>
避免加速退化		<p>分級 3</p> <p>king using a hand-held mobility device. outdoors may come stairs holding onto a railing with supervision or assistance. At school they may self-propel a manual wheelchair or use powered mobility. Outdoors and in the community youth are transported in a wheelchair or are assured mobility.</p> <p>坐姿平衡佳</p>
需特殊訓練設備		<p>分級 4</p> <p>ility in most settings. Physical assistance of 1-2 people is required for transfers. Indoors, youth may walk short distances with physical assistance, use wheeled mobility or a body support walker when positioned. They may operate a powered chair, otherwise are transported in a manual wheelchair.</p> <p>坐姿需扶持</p>
照顧更輕鬆		<p>分級 5</p> <p>a manual wheelchair in all settings. youth are limited in their ability to maintain antigravity head and trunk postures and control leg and arm movements. Self-mobility is severely limited, even with the use of assistive technology.</p> <p>頭部控制差</p>



防滑措施~簡易施工



防滑措施 ~ 藥水施工

- 侵蝕原理，但效果較不明顯、不耐久



隱形止滑力

浴廁磁磚 表面實測



微米止滑孔

使用透明水性防滑劑，在底才表面形成無數的隱形微米止滑孔，以增加腳與地面的摩擦係數，達到真空吸盤效應的防滑效果。止滑劑本身透明無刺鼻味，不改變原有浴廁美觀及光澤。地面潮濕有水時，防滑效果非常高，施工後清潔簡單與平常清潔方法一樣，浴廁磁磚防滑組適用於各種浴廁地板。(請依說明書使用方法)

施工前

污垢及潮濕地板光滑，摩擦係數低，易滑倒。

施工後

施工後，去污且在表面形成微米止滑孔，係數立刻提升至安全標準。

輕鬆簡單

DIY施作步驟輕鬆 SO EASY



將工具組取出，將防滑劑適量倒入塑膠盆中備用。

注意：浴廁磁磚先使用防霉劑，若防滑效果需加強才使用加強防霉劑。



均勻濕潤工具刷，確保工具刷都沾上防滑劑。

注意：以不滴液為標準。



濕潤的工具刷以水平依序塗抹於地板磁磚表面。



地板磁磚施作完成後，靜置10-15分鐘。



靜置後，以大量清水沖淨，即完成。

注意：若有剝落的滑劑，請放置該處拿不倒的地方及隱蔽的處所。



防滑措施 ~ 更換防滑地磚



浴廁扶手的建議

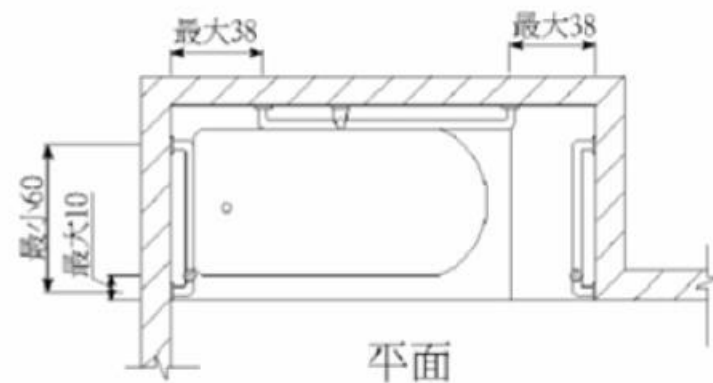
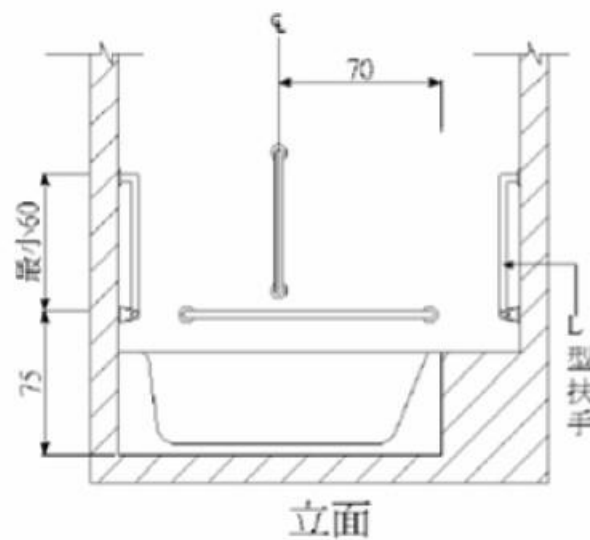
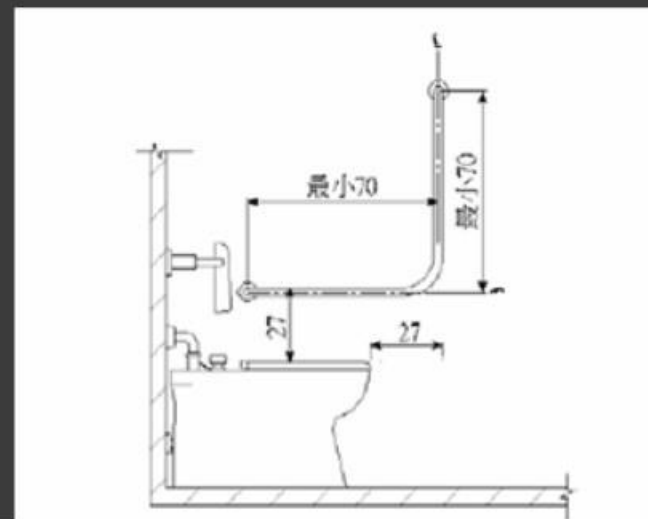
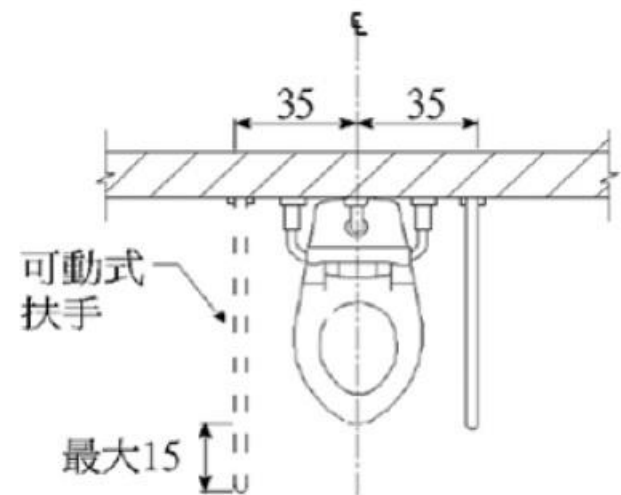
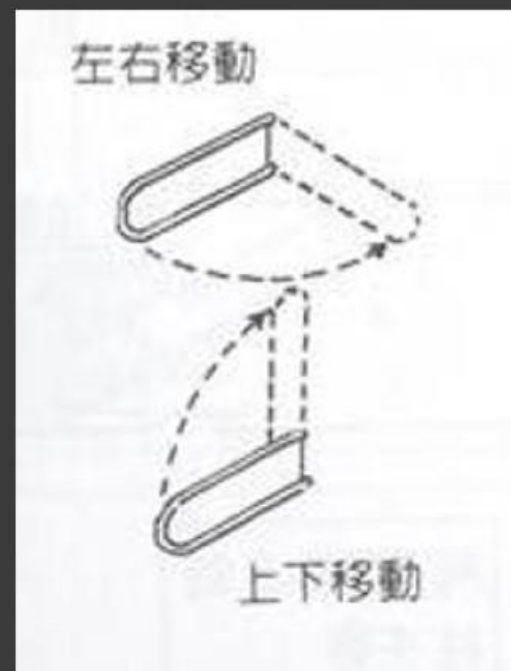


圖 603.4

何時家裡裝扶手?

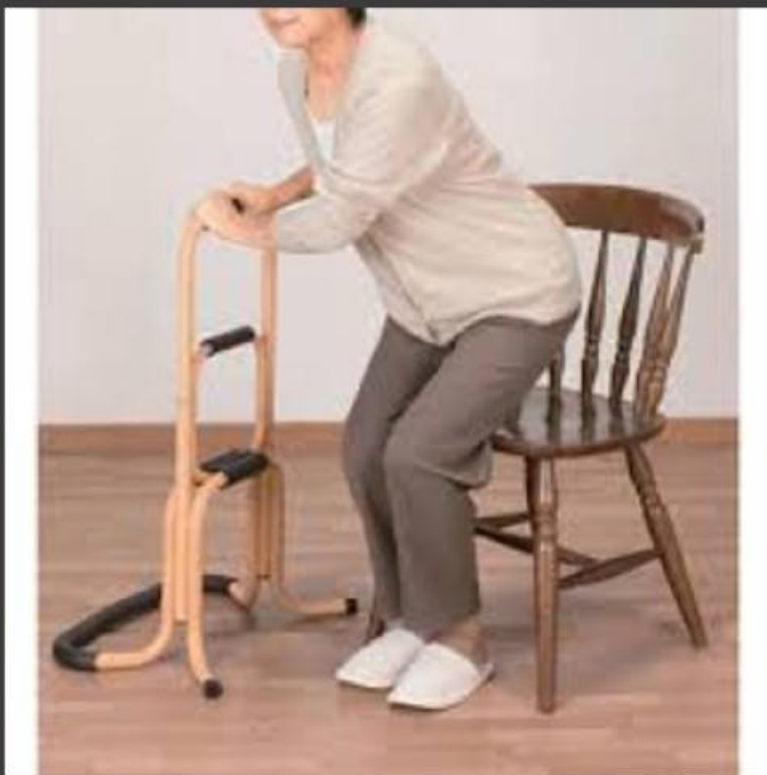


上掀、側掀爭取
空間方便轉位

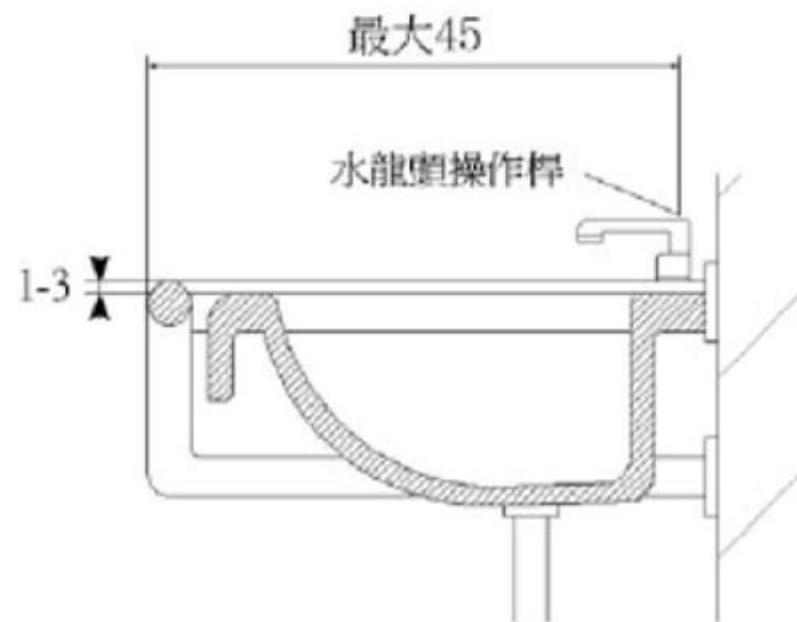
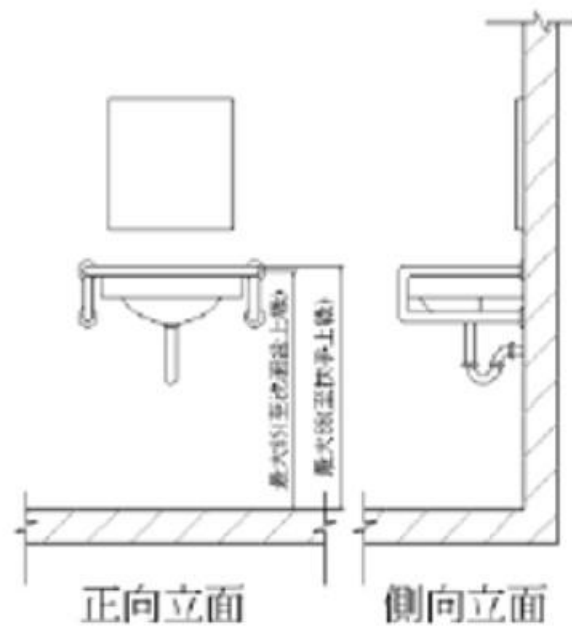
吸盤扶手(無補助)



巧妙運用 床邊扶手 (無補助)



洗手臺扶手建議



門檻順平策略



攜帶型 斜坡板 單片/雙軌



臺北縣輔具資源中心
TAIPEI COUNTY ASSISTIVE TECHNOLOGY RESOURCE CENTER

歡迎訂閱



Youtube 頻道 瞭 輔具